

绝缘阻抗测试



福禄克科技共享

技术应用文章

简介

绝缘阻抗测试仪可用于确定马达、变压器、开关设备及电气设备中的绕组或电缆是否完好。具体的测试方法取决于待测设备类型及测试原因。例如，如果测试对象为电缆或开关设备（低电容设备），时变电容泄漏电流和吸收泄漏电流显得无足轻重，几乎瞬时降为零，立即（一分钟之内）获得稳定的传导泄漏电流，便于当场读取读数或进行短时阻抗测试。（如需泄漏电流及阻抗测试的详细信息，请阅读以下章节：《绝缘阻抗、泄漏电流及预防维护测试》。

另一方面，如果被测设备是较长的电缆、大型马达或发电机（高电容设备），时变电流可持续数个小时。此类电流会导致仪表的读数经常变化，从而不够准确。如果采用跨步电压或介电吸收测试，归纳读数的变化趋势，就可以进行改善。这一类测试并不关注单个读数，而根据一系列相关的读数得出结论。由于低电容设备的时变电流转瞬即逝，测量结果基本一致，因此对低电容设备进行该测试是浪费时间，

安装测试

绝缘性能测试，最主要的目的在于确保公众和人身安全。在不带电的载流导体和接地导体之间进行高压直流测试，可以保证电路中不存在致命的短路或接地短路问题。此一类的测试一般在设备安装完毕之后进行，可以识别接线失误或设备异常，确保安装的质量、客户满意度，并防止火灾和电击等事故。

维护测试

绝缘性能测试的另一个目的是：防护电气系统和马达，延长使用寿命。电气系统常年暴露在各种不利的环境因素之中，包括灰尘、油脂、温度、压力和震动等，这些因素均可导致设备绝缘性能下降、丧失生产能力，甚至发生火灾。定期进行维护测试，有助于了解设备的老化情况，预见系统可能发生的故障。如果以上问题得到纠正，不仅可确保系统正常运转，还能延长设备的使用寿命。



进行测量之前

为避免获得无意义的绝缘阻抗读数，电工应当详细检查待测电路。在下述情况之下，可以获得最佳的测量结果：

1. 系统或设备已关闭，并与其它电路、开关、电容器、电刷、避雷器和断路器等设备断开。确保测量结果不会受到开关和过流防护设备中泄漏电流的影响；
2. 导体温度高于周边空气的露点。如果导体温度过低，绝缘体的表面将会覆盖一层湿气，某些情况下，湿气会被材料吸收。
3. 导体表面不存在碳或其它受潮之后具有导电性的外来物质；
4. 所加电压不会过高。如果测试对象为低压系统，过高的电压会加重绝缘材料的负荷、甚至造成绝缘性能丧失；
5. 被测系统已经对地完全放电。对地放电的时间应当是测试充电时间的五倍。

要考虑温度效应。由于绝缘阻抗和其温度成反比（即：阻抗随着温度的上升而下降），读数会随着绝缘材料温度的变化而改变。所以，测试最好在20℃（68°F）下进行，该温度是标准的导体温度。根据经验，如果测试温度高于20℃，每增加10℃（18°F），所得阻抗值应当加倍；如果测试温度低于20℃，每减少10℃（18°F），所得阻抗值应当减半。例如，温度为40℃（104°F）时测得的阻抗是1兆欧，那么20℃（68°F）时的实际阻抗应当为4兆欧。如要测量导体温度，可使用非接触型红外温度计，如Fluke 65。

保障工作安全

注意安全，人人有责。但是，安全的决定权最终还是把握在自己手中；工具本身并不能确保人身安全。只有将必要的工具和合理的安全保障措施结合起来，才能给予您最大程度的保障。以下是一些注意点：

- 尽可能不要带电操作。遵循锁定/标定的工作流程。如果不能施行该流程，要随时谨记：操作电路可能带电。
- 带电操作时，请使用防护设备：
 - 使用绝缘工具；
 - 穿着防火服、防护镜、以及绝缘手套。
 - 不要佩戴手表或其它首饰；
 - 确保站立在绝缘毯之上。
- 带电测量电压时：
 - 请在接触不带电的载流导线之前扣上接地线夹，并在除去不带电的载流导线之后再解开接地线夹；
 - 尽可能悬挂或搁置电表。避免手持电表，减少电表与人体的接触，以防瞬时电流伤人；
 - 使用三点测试法，检查电路是否带电时尤需如此。首先，测试带电电路；然后，测试目标电路；之后再次测试带电电路。这样可以确保您的电表在测量前后均正常工作；
 - 向资深电工学习，把一只手放在口袋里。这样可避免您胸口和心脏的周边区域形成回路。
- 进行绝缘阻抗测试时：
 - 请不要将绝缘测试仪和带电导体或带电设备相连，确保遵守生产商的使用说明；
 - 请使用开式保险丝、开关和电路断路器关闭被测设备；
 - 请把支路导体、接地导体和其它与待测设备相连的设备断开；
 - 请确保测试前后断开导体电容。某些设备可能具有放电功能；
 - 请检查不带电线路中的保险丝、开关和断路器是否存在泄漏电流。泄漏电流可能造成矛盾或错误的测试读数；
 - 请不要在含有危险或爆炸性气体的环境中使用绝缘测试仪，如果绝缘性能被破坏，仪器可能产生电弧；
 - 连接测试导线时，请戴上绝缘的橡皮手套。

什么是绝缘阻抗和泄漏电流？

测试过程中，按下测试键将产生较高的直流电压，导致导体和绝缘体中产生少量电流（微电流）。微电流的大小取决于所加电压、系统电容、电路的整体阻抗及材料温度。如果电压固定，电流越大，阻抗就越小（ $E=IR, R=E/I$ ）。整体阻抗是导体的内阻抗之和（该阻抗较小）加上绝缘阻抗（单位： $M\Omega$ ）所得数值。

电表的绝缘阻抗读数是以下三项独立次级电流的函数。

传导泄漏电流 (I_L)

传导电流指的是流经绝缘体、在导体之间流动或从导体流向地面的少量电流（微电流）。随着绝缘体的老化，微电流将增加，并在吸收电流（请参见表1）消失之后占据主要地位。传导电流较为稳定，并且和时间无关，因此是测量绝缘阻抗过程中最重要的电流。

电容充电泄漏电流 (I_C)

两个以上的导体同时连接在电线槽中，就具有电容的功能。由于电容效应，导电绝缘体中将通过泄漏电流。该电流只出现在刚施加直流电压的时刻，绝缘体充电完毕之后，该电流消失。低电容设备的电容电流高于传导泄漏电流，但通常在测试人员记录读数之前即会消失。因此，记录之前应当读取该数值。另一方面，测试高电容设备时，电容充电泄漏电流的持续时间较长，随后才慢慢消失。

极化吸收漏电流 (I_A)

吸收电流是由介电材料中分子极化引起的。低电容设备中的电流往往在开始几秒钟之内比较高，随后就逐渐下降为零。如测量高电容设备、受潮或者不纯的绝缘材料，吸收电流会持续比较长的时间。

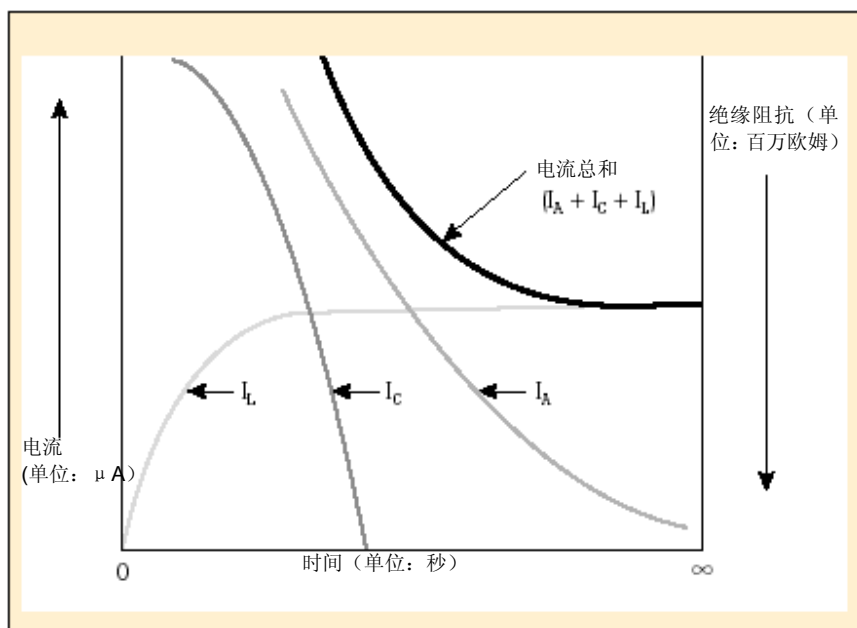


图 1 电流组成

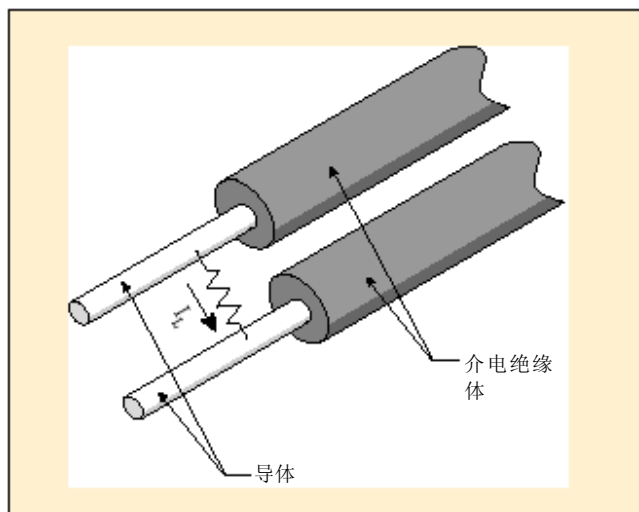


图 2 传导泄漏电流 (I_L)

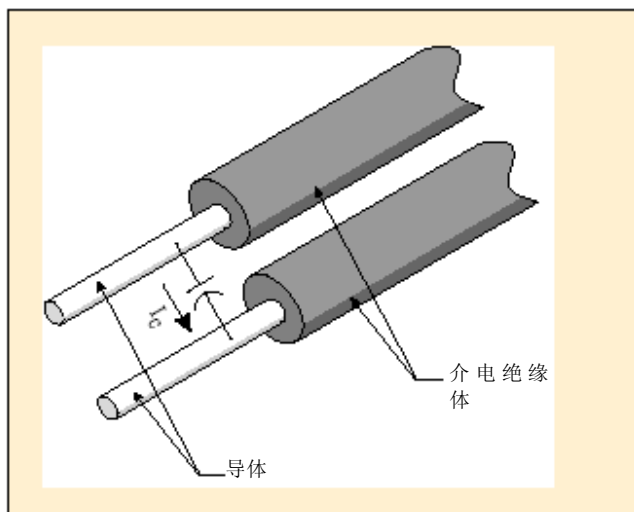


图 3 电容充电泄漏电流 (I_C)

应用

安装测试

验证测试

电工和工程师进行验证测试的目的在于：确保安装无误，导体工作正常。验证测试并不复杂，用来查看绝缘材料瞬时的绝缘状态。测试本身不提供诊断性数据，所使用的电压也远远高于预防维护测试的电压。验证测试可检验电缆系统是否存在维护故障、不合格的设备、严重老化或绝缘体不纯等情况，所以有时也被称为GO/NO GO测试。如果测试过程中没有发现故障，则认为设备是合格的。

选择测试电压

无论设备电容高低，都可以进行验证测试。测试使用单一电压，通常在 500到 5000 V 之间。常对绝缘材料施加高于正常工作电压的电压，用来发现绝缘体中存在的微小缺陷。对于新设备，测试电压约为厂家测试电压的 60% 到 80%（高于额定电压，可咨询电缆生产商获得具体数值）。如果不知道生产商的测试电压，可使用两倍的额定电压加倍再加 1000伏特。额定电压是导体可以长时间承受的最大电压，一般印刷在电缆上。对于单相、两相和三相相同来说，电缆的额定电压是指相间额定电压。

由于新设备通常对高压的承受能力较强，上述方法仅适用于测试小型的新设备。对于较大、较旧的设备，或者电缆，可使用直流测试电压（参见表3）。通常用于测试旋转式设备的验证直流测试电压（而非厂商的测试电压），可参见表1。

验证测试步骤

进行设备验证测试时，要遵循以下步骤：

- 使用万用表或兆欧表的电压测量功能，确保被测电路未连接电源；
- 选择适当的电压量程；
- 将黑色探头线的一端与测试仪的公共端相连，将测试探针接地或另一个导体。有时，将与测试无关的所有导线接地将有助于获得正确结果；
- 使用鳄鱼夹，可使测量更简单，结果更准确；
- 将红色探头线的一端与测试仪的电压/阻抗端相连，将测试探针连接至被测导体；
- 请按下测试键，加上所需电压，读出测试仪显示的阻抗值。读数达到稳定可能需要几秒钟。阻抗值越高越好。

旋转设备直流测试电压	所用公式
工程交流测试，V交流电（仅供参考）	$x(V \text{ 交流电标牌额定电压}) + 1,000$
最大直流设备测试，V 直流电dc	$1.8 x (\text{工厂交流电测试})$
最大直流售后服务测试，V 直流电	$0.96 x (\text{工厂交流电测试})$

表1. 动设备使用的验证测试电压方程

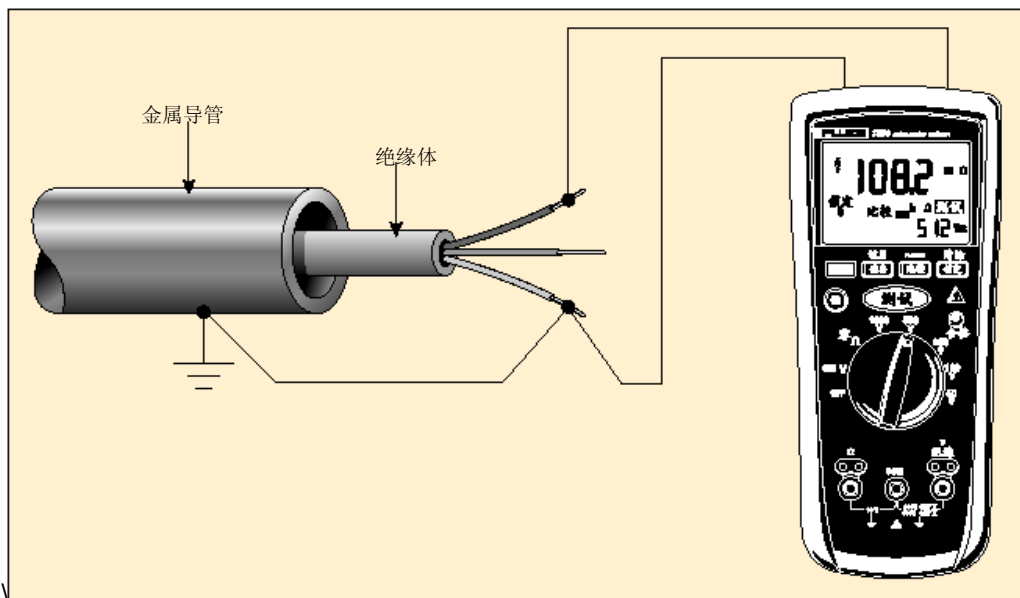


图 4 被测导体

- 对每条导线进行对地测试，并对管线内其它导线进行相对测试。将测得数据标注日期，妥善保存。
- 如果某条导线不能通过测试，应当找出故障，或将导线抽出。导体受潮、进水或沾染灰尘，都可能导致阻抗读数偏低。

预防性维护测试

通过维护测试，能够了解导体、发电机、变压器和马达的现状和未来的状态。要实现有效的维护测试，关键在于数据采集。通过检查所采集的数据，可以帮助我们安排诊断和维修工作，从而减少突发故障引起的停工时间。以下是最常用的直流测试电压和维护测试：

设备额定交流电压 (单位：伏特)	交流测试电压 (单位： 伏特)
0 - 100	100 - 50
440 - 560	500 - 1,000
2,300	1,000以上
4,100 以上	1,000 以上

表2 维护测试电压对比设备额定电压

抽查读数/短时阻抗测试

短时测试的过程中，兆欧表直接跨接在被测设备上，施加大约60秒的测试电压。要在1分钟之内使绝缘值读数达到稳定，测试对象应当为低容性的设备。基本的连接步骤和验证测试相同，所施加的电压根据直流测试电压公式计算。如果接受测试的设备性能良好，随着电容和吸收电流下降，绝缘阻抗值会呈现稳步上升趋势。温度和湿度可能影响读数，因此测量温度最好高于露点，在标准温度（约 20°C/68°F）下进行。

对于额定电压低于1000 伏的设备，绝缘读数应当大于或等于1 M。设备的额定电压高于1000 伏时，理想阻抗应当为每1000伏上升100欧姆。一般来说，绝缘阻抗值略低于此前的记录数值，下降的趋势如图6所示。斜率下行，说明绝缘体正逐步老化。如果下行斜率较为陡峭，表示绝缘失效或是发生故障的先兆。

直流电测试电压	适用公式
相间电压额定值	$DCt = 0.8165 \times E_{p-p}$
相对地电压额定值	$DCt = 1.414 \times E_{p-n}$

表3 直流电测试电压公式

DCt - 正常交流电操作过程中、与最大绝缘电压相关的直流测试电压

E_{p-p} - 相间电压额定值

E_{p-n} - 相对地电压额定值

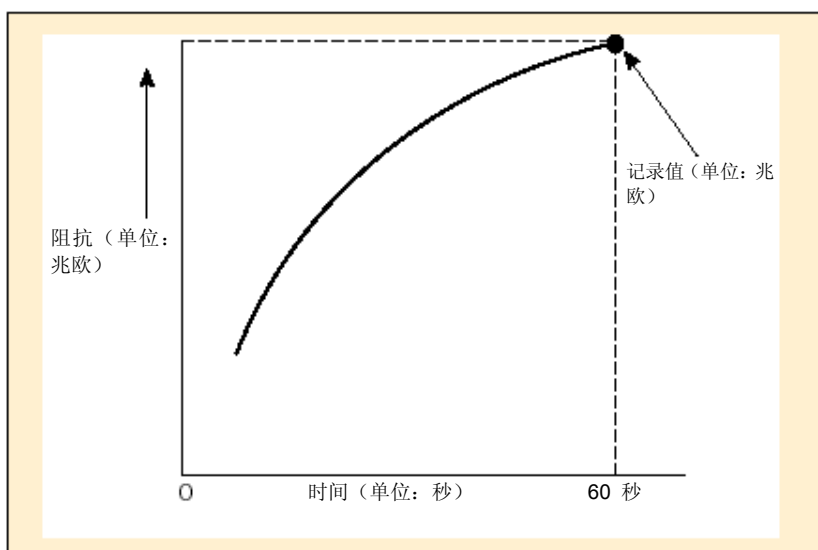


图 5. 绝缘阻抗测试

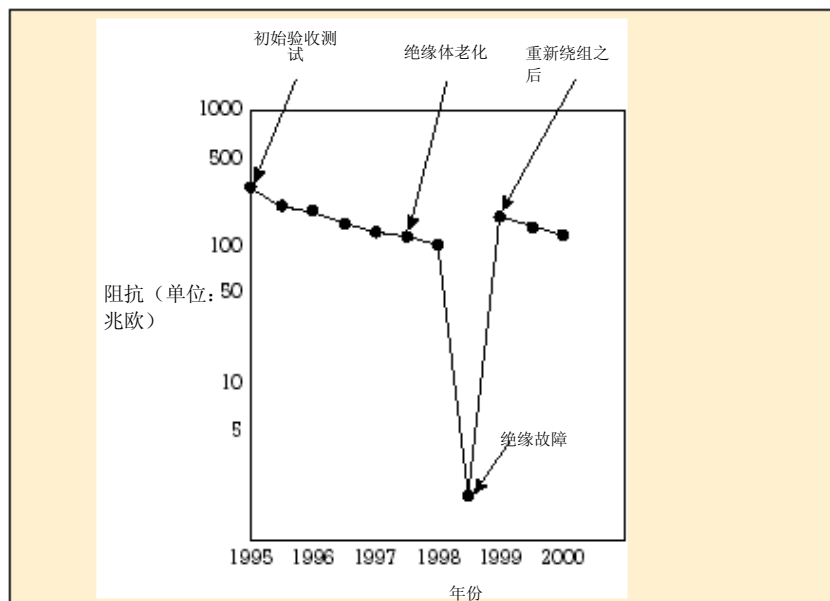


图 6 一段时间内的绝缘阻抗值

步进电压测试

步进电压测试包括在不同电压设置下的阻抗测试。此类测试中，对每种电压施加的时间周期相等（通常为60秒），然后画出绝缘阻抗曲线。通过施加逐步增加的电压，增大的电压会使绝缘阻抗问题得以显现，如针孔、可见损坏，或脆度等。如果绝缘性能良好，应当能够承受过电压的增长，在不同的测试电压下，其阻抗值应该基本相同。另一方面，特别是在高压下，老化、破裂或者不纯的绝缘材料能够承受增大的电流，并导致绝缘阻抗降低。这种测试不会受到绝缘材料、设备电容和温度的影响。由于该项测试比较费时，所以，只有根据绝缘抽查测试的结果无法得出结论时、才应当进行该项测试。抽查测试的对象是绝对阻抗（单一读数）随着时间的变化值，而通过步进电压测试，我们可以了解阻抗随不同测试电压变化的改变趋势。

介电吸收/时间—阻抗测试

时间阻抗测试与设备大小和温度无关。该测试将不纯绝缘材料的吸收特性和良好绝缘材料的吸收特性相比较。时间—阻抗测试电压共持续10分钟，第一分钟内，每10秒钟记录一次读数，此后每分钟记录读数。通过解读绘制曲线的斜率，可以了解绝缘性能。如果图中的阻抗持续增加，表示绝缘性能良好。如果曲线平坦或呈下行趋势，表示绝缘性能受损或绝缘材料不纯。

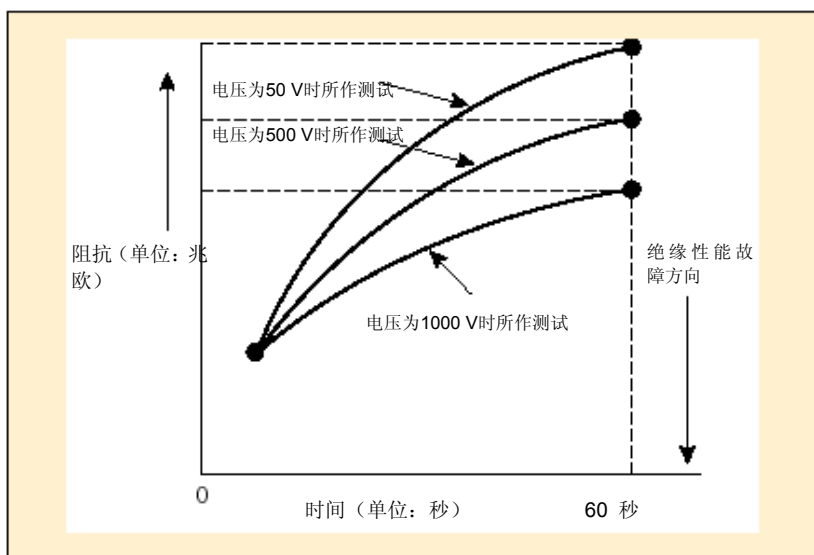


图 7 步压测试

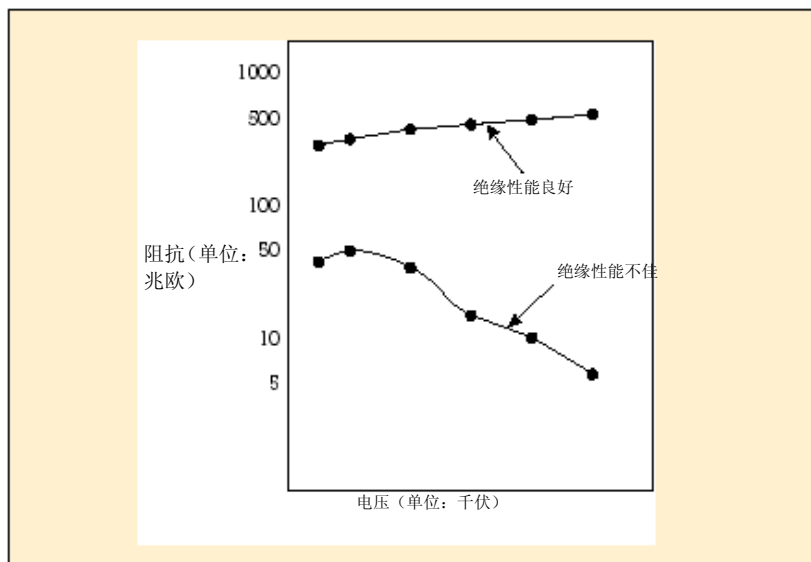


图 8 不同绝缘性能的测试曲线

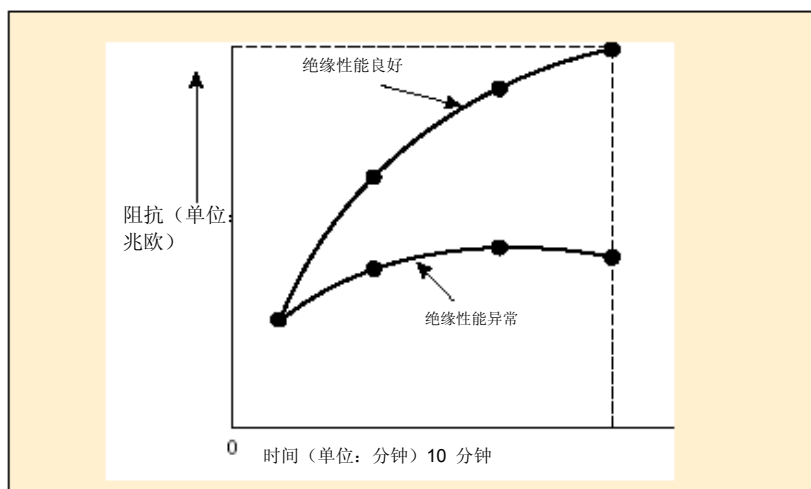


图 9 不同绝缘性能曲线的介电吸收测试

还可以通过极化指数 (PI) 测试, 确定绝缘质量。潮湿和油腻的环境在PI 曲线上表现为曲线平坦, 导致漏泄电流, 并最终造成线圈短路, 对于这种情况, PI 指标测试是非常有价值的。极化指数是两个时间一阻抗读数的比值: 一个为1分钟之后的读数, 另一个是10分钟之后的读数。如果绝缘性能良好, 起初阻抗值较低, 之后会随着容性漏泄电流和吸收电流的变小而增大。用1分钟之后的测试值去除10分钟后的测试值, 即可得到结果。如果极化指数较低, 表明绝缘存在问题。当测试时间紧迫时, 可以进行介质吸收率 (60/30) 秒测试, 这不失为一个捷径。

绝缘阻抗状态	60/30 秒比值	10/1 分比值 (极化指数)
危险	0 - 1.0	0 - 1
不良	1.0 - 1.3	1 - 2
良好	1.3 - 1.6	2 - 4
优秀	1.6 以上	4 以上

表 4 近似介电吸收比

	验证测试	抽查读数	步进测试电压	介电吸收测试	极化指数测试
单个读数	•	•			
测试高电压	•				
定期进行		•	•	•	•
不同的测试电压			•		
定时测试间隔				•	•
诊断信息		•	•	•	•

表 5 各类绝缘测试

发电机、变压器、马达和电线的连接测试

要测试发电机、变压器、马达和电线设备的绝缘阻抗, 我们可以采用上述任一预检维护测试。选择抽查读数、步进电压还是时间阻抗测试, 取决于测试的原因和获得数据的有效性。测试发电机、马达或变压器时, 可以按照一定顺序、对每一线圈/相位进行单独测试, 此时应将其它线圈接地。这种方法也可用于测量了相间的绝缘阻抗。

测试旋转机组时的温度修正

要测试不同温度下的转子和绝缘阻抗, 电气电子工程师协会建议采用以下绝缘阻抗公式:

$$R_m = Kt \times (kV + 1)$$

表6 交直流电旋转机组的绝缘阻抗公式

Rm - 最小绝缘阻抗, 温度修正
 40 °C(104°F) 单位为 MΩ
 Kt - 一定线圈温度下绝缘阻抗的温度系数, 可参见图10。
 kV - 设备端间额定电压, 单位为千伏。

对于三相系统, 测试时其它两相接地, 所记录的每一个相位的阻抗值应当被2 除。随后, 所得结果可与推荐的最小绝缘阻抗进行比较。

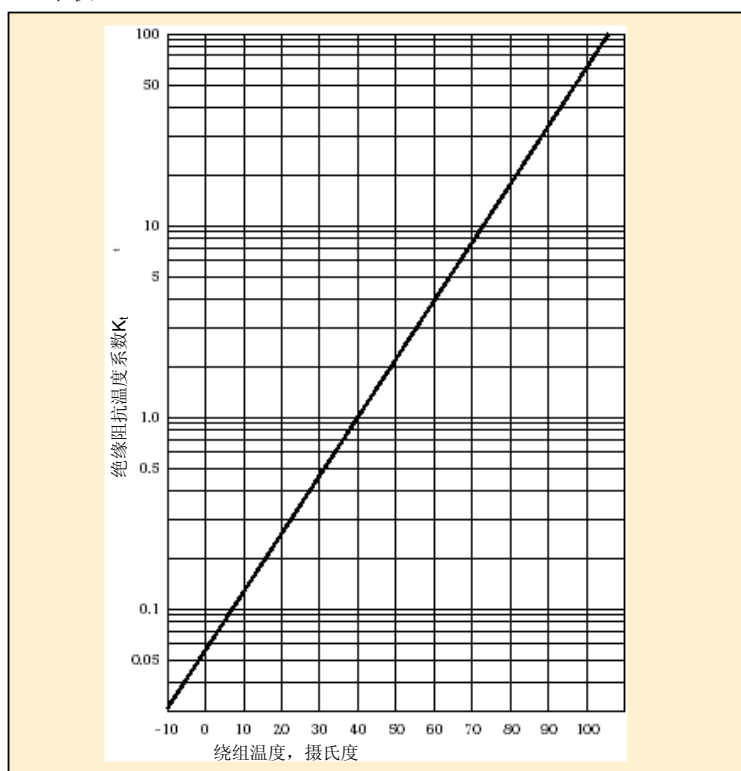


图10 旋转机组的近似温度系数

测试发电机和马达

测试定子绕组的阻抗时,要确认定子绕组和定子相是断开的。请测量绕组间和绕组对地的绝缘阻抗。同时,测量直流发电机或马达进时,应将电刷抬高,便于绕组和转子分开测试。下表列出不同马达额定电压下的推荐最小阻抗读数:

发电机名牌额定电压	最小可接受阻抗
0-208	100,000 Ω
208-240	200,000 Ω
240-600	300,000 Ω
600-1000	1 MΩ
1000-2400	2 MΩ
2400-5000	3 MΩ

表 7 40 °C(104 °F) 时的推荐最小阻抗读数

测试变压器

进行单相变压器测试时,应测试绕组间和绕组的对地阻抗,或者每次测试绕组和其它所有接地部分的绝缘阻抗。对于三相变压器,用 E_{p-p} 代替 E (三角型变压器),或者用 E_{p-n} 来代替 E (y型变压器),用被测绕组的额定 $kVA_{3\phi}$ 代替 kVA 。

要确定最小绝缘阻抗,可使用以下计算公式:

变压器型号	适用公式
单相	$R = C \times E + \sqrt{kVA}$
三相wye	$R = C \times E_{p-n} + \sqrt{kVA}$
三相 delta	$R = C \times E_{p-p} + \sqrt{kVA}$

表8 变压器绝缘阻抗方程

R - 一分钟直流电500伏下绝缘阻抗最小值,单位为兆欧

C - 20 °C (68 °F) 的测试常数 (参见下表)

E - 绕组的额定电压值

KVA - 被测绕组的额定功率。

对于三相设备: $kVA_{3\phi} = \sqrt{3} \times$

$kVA_{1\phi}$

变压器型号	60-Hertz
槽型充油式变压器	1.5
无槽充油式变压器	30.0
干型或复合填充型变压器	30.0

表9 20 °C (68 °F) 常量C的值

测试配线和电缆设备

测试配线和电缆时,应从操作板和机器断开,保持隔离。应在电线或电缆之间或其和地之间进行测试(参见第4页的图4)。以下公式由绝缘电缆工程师协会提供,其中包含绝缘阻抗的推荐最小值:

$$R = K \times \text{Log}_{10} (D/d)$$

表10 电缆绝缘阻抗

R - 15.6 °C(60 °F) 温度下通电1分钟。每 1000 英尺 (305 米) 电缆的阻抗,单位为MΩ。基于500伏特的直流测试电压。

K - 绝缘材料常数 (如: 绝缘浸渍纸 - 640,漆布- 460,热塑聚乙烯-50000,合成聚乙烯- 30000)

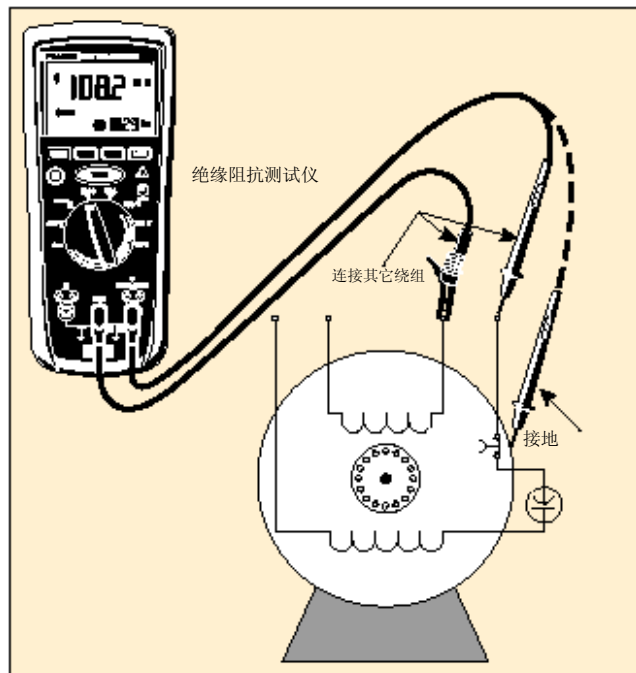


表11 测试马达绝缘阻抗

D - 单根电线和电缆导电绝缘体的外径,

$$D = d + c + b \text{ 单根导线的直径}$$

d - 导线直径

c - 导体绝缘层的厚度

b - 被覆绝缘层厚度

例如,一公里6号 A.W.G 耐热天然橡胶绝缘的铝绞线,绝缘层厚度为0.125, $K = 10,560$, $\text{Log}_{10} (D/d) = 0.373$ 英寸。根据公式($R = K \times \text{Log}_{10} (D/d)$), $R = 10,560 \times 0.373 = 3,939 \text{ M}\Omega/1000$ 英尺下, 60 °F时每一千英尺的单根导线的最小绝缘阻抗应为 3,939 MΩ。

美国福禄克公司

© 2004,2007 福禄克公司。版权所有。

网址: <http://www.fluke.com.cn>