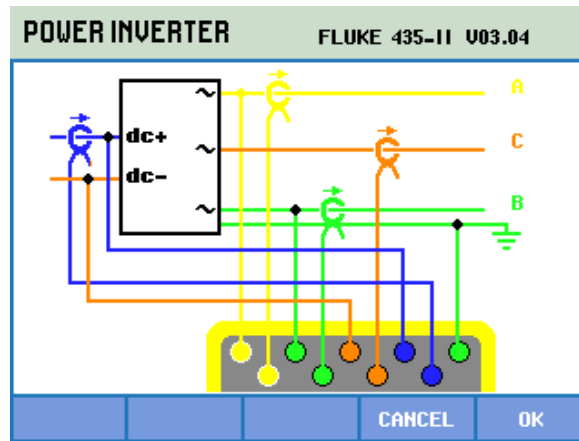


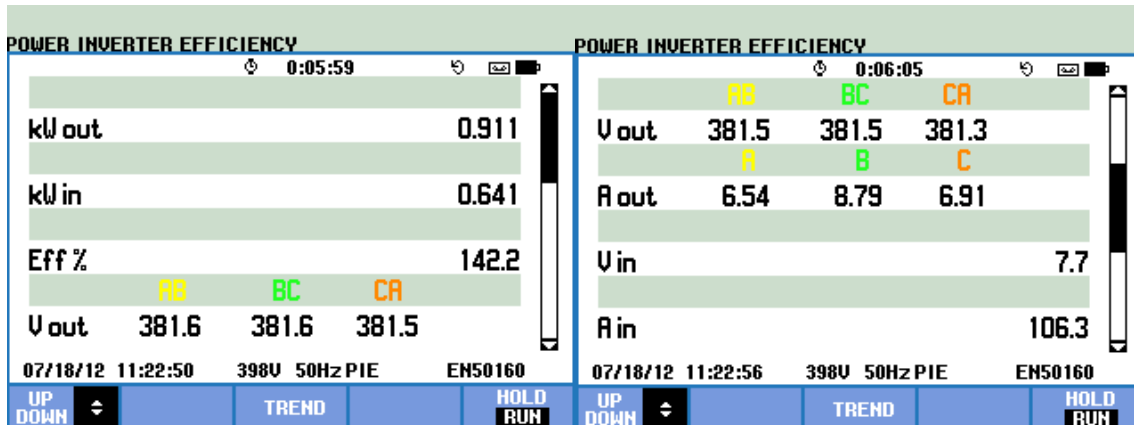
冶金行业电解工艺整流器效率测试应用简报

众所周知，电解槽是电解铜箔工艺中不可或缺的电化学装置，而其正常工作需要直流电源供电。这样一来，电解铜箔企业中就会大量应用整流装置，将工频交流电转化成直流电供给电解槽。而整流器的转换效率高直接影晌企业用电量和生产成本，客户需要检测整流器的效率高以决定投入或者切除某台整流设备，而我们430II的逆变器效率功能正好可以满足客户的现场效率检测要求。

需要注意的是检测时，接线方式必须按照进入“逆变器效率”功能后显示的接线图来连接，注意电流探头的箭头一定要与导线上电流方向一致。请见下图：



注：如遇中高压整流系统，则还要调整电压和电流变比。



被测整流器实际运行转换效率为 $1/\text{Eff}\% = 100/142.2 * 100\% = 70.3\%$ 。

此案例可以广泛应用于冶金行业如电解铝、铜、锌、铅等工艺整流设备，也适用于化工、铁轨、矿山、机械、电力等各种工矿企业。